

Herzlichen Glückwunsch zu Ihrer neuen HoPstiBox!

| | | |
|---|-----|---|
| 1. Verpackungsinhalt: | | |
| Seitenteil kurz | 2x | linke Seite mit Dämpfer - Befestigung |
| Seitelteil lang | 2x | 9 Vorbohrungen |
| Deckel | 1x | Dämpfer - Befestigung links |
| Bodenplatte | 1x | einfach einlegen, wahlweise verschrauben |
| Bodenträger /-versteifung | 3x | Latten 18x45x500mm |
| Schraube (1), 5 x 55 Torx 25 | 19x | 18 benötigt 1 Reserve: 6 pro Seitenteil kurz; 6 für Bodenträger |
| Schraube (2), 3,5 x 16 Torx 10 | 21x | 20 benötigt 1 Reserve: 4 Winkel; 4 Spannverschluss; 12 Scharniere |
| Gasdruck - Dämpfer / Deckelaufsteller | 1x | |
| Verstärkungswinkel | 1x | für Verstärkung Dämpfer - Ecke |
| Torx Bits Größe 10 und 25 | 2x | 1 Stück je Größe |
| Unterlegkeile für Höhenausgleich | 2x | |
| Spannverschluss 2-teilig | 1x | abgewinkelt für Höhenjustierung / Position |
| 2. Werkzeug - Empfehlung | | |
| Ratschekasten mit Torx Größe 10 und 25 Akkuschrauber Handschuhe zur Arbeitssicherheit | | |

3. Aufbau

Stellen sie ein kurzes Seitenteil im Winkel von 90° zu einem langen Seitenteil, so dass die Seiten mit den Kunststoffelementen zueinander zeigen (Bild 1).

Achten Sie darauf, dass bei dem langen Seitenteil die Seite mit der Vertiefung nach oben zeigt (Detail A) .

Verschrauben Sie das kurze mit dem langen Seitenteil mit je 3 Schrauben (1) handfest. Der Kunststoff des langen Seitenteils drückt sich zusammen und dichtet dadurch ab.

Bei Verwendung eines Akkuschraubers mit einstellbarem Drehmoment diesen auf ca. 1 Nm einstellen und die Schrauben in einem Durchgang einschrauben. Sollte die Schraube nicht in das Holz einsinken, die Schraube etwas herausschrauben und den Schraubvorgang mit 2 Nm wiederholen. Ggf. solange probieren, bis 4 Nm erreicht sind.

Schrauben Sie nun das zweite kurze Seitenteil an das lange Seitenteil, so dass auch hier das Kunststoffelement nach innen zeigt (Bild 2). Die Kunststoffflächen bilden das Innere der HoPstiBox.

Nun kann das zweite lange Seitenteil mit den beiden kurzen Seitenteilen verschraubt werden (Bild 3).

Hier ist ebenfalls darauf zu achten, das die Vertiefung der oberen Querlatte nach oben zeigt (Detail A/B).

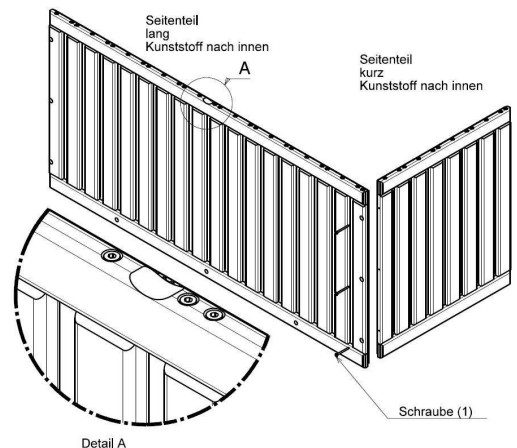


Bild 1

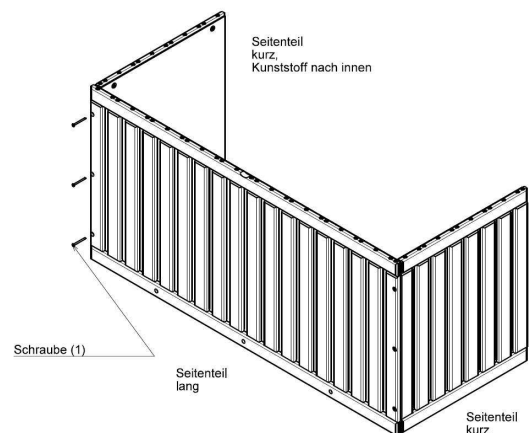


Bild 2

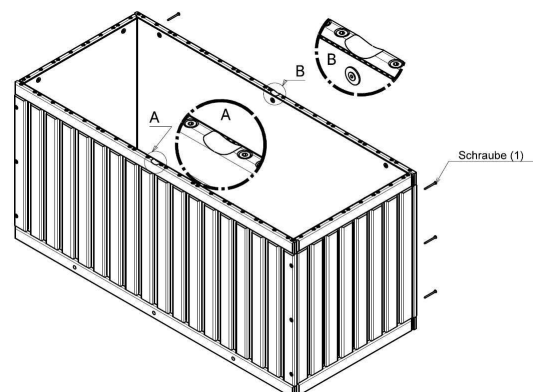


Bild 3

Drehen Sie die Kiste um 180 Grad auf den Kopf.

Die jetzt oben liegenden langen Querlatten weisen 3 Bohrungen auf.

Diese dienen der Verschraubung der Stützplatten für den Boden.

Schrauben Sie zunächst auf einer Seite die Schrauben (1) soweit durch die Querlatte, dass sie durch den Kunststoff ragen und die Spitzen spürbar sind.

Jetzt schrauben Sie die Schrauben auf der andern Seite ebenso in die Querlatte.

Setzen Sie die Stützplatten ein. Die Stützplatten sollten bündig mit den Querlatten der Seitenteile verschraubt werden.

Haben Sie die Stützplatten ausgerichtet, schrauben Sie diese endgültig fest.

Drehen Sie die Kiste um (Bild 5).

Legen Sie den Boden vorsichtig in die Kiste.

Die Scharniere sind am Deckel vormontiert.

Um den Deckel auf der Kiste zu positionieren, legen sie ihn bündig mit den kurzen Seitenteilen auf die Kiste (Bild 6).

Klappen sie die freien Scharnierschenkel herunter und verschieben sie den Deckel so, dass Sie den freien Scharnierschenkel mit dem langen

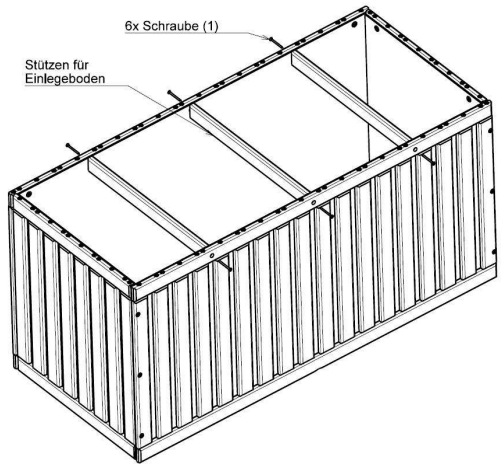


Bild 4

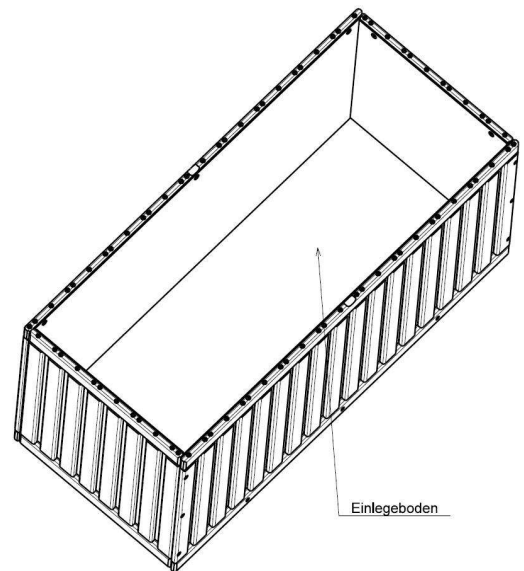


Bild 5

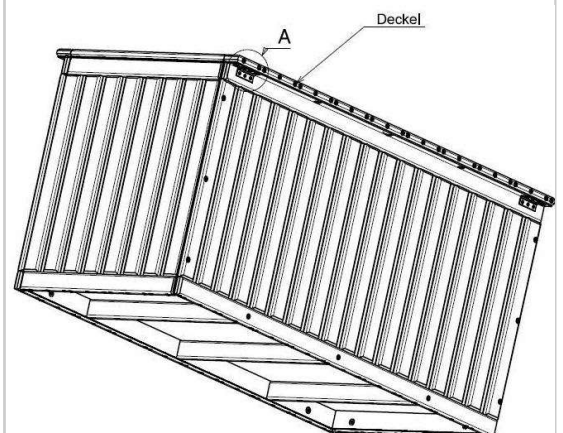


Bild 6

Seitenteil (Rückseite der Kiste) ,
verschrauben können.

Der Scharnierschenkel sollte ohne
Abstand am langen Seitenteil anliegen.
(Bild 7).

Achten Sie darauf, dass die Bündigkeit
des Deckels zu den kurzen Seitenteilen
gewahrt bleibt.

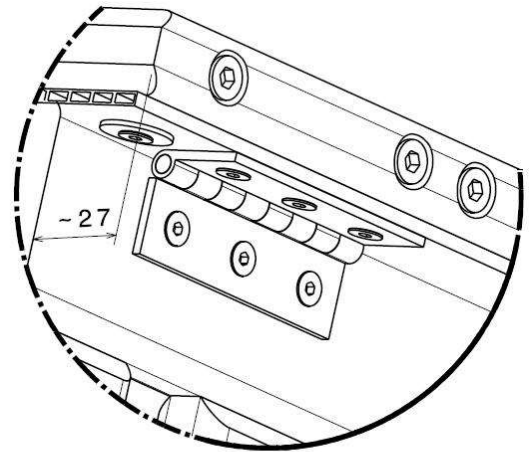
Zum Anschrauben nehmen sie die
Schrauben (2).

Der Dämpfer wird an den Kugelköpfen
am linken kurzen Seitenteil und am
Deckel befestigt.

Zur Stabilisierung wird das kurze
Seitenteil mit dem langen Seitenteil im
Bereich des Dämpfers mit einem
90°-Winkel verschraubt.

Der Winkel wird oben auf Höhe der
Unterlegscheiben der Doppelstegplatte
gegen die Seitenteile gedrückt und mit 4
Schrauben (2) verschraubt.

Viel Spaß mit Ihrer HoPstiBox!



Detail A
Maßstab: 1:1

Bild 7

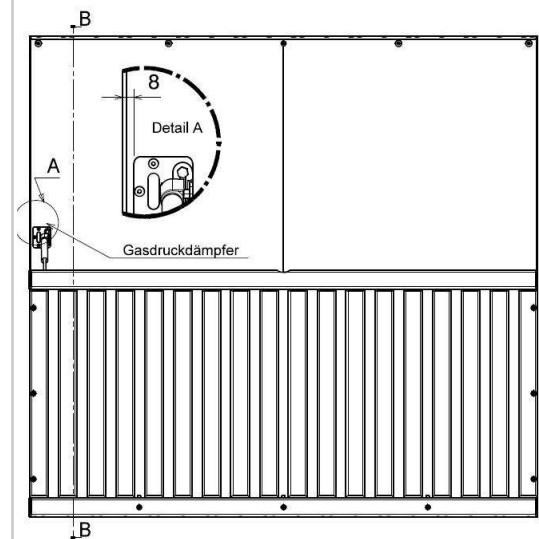


Bild 8